

t s2/9/all

2/9/1

DIALOG(R) File 351:Derwent WPI  
 (c) 2001 Derwent Info Ltd. All rts. reserv.

003805630

WPI Acc No: 1983-801872/198344

XRPX Acc No: N83-192746

**Determining value of impedance of measurement object - by applying successively low and high direct voltages and evaluating voltmeter readings**

Patent Assignee: SIEMENS AG (SIEI )

Inventor: SCHWARZ C

Number of Countries: 001 Number of Patents: 001

Patent Family:

Patent No	Kind	Date	Applicat No	Kind	Date	Week
DE 3213866	A	19831027				198344 B

Priority Applications (No Type Date): DE 3213866 A 19820415; DE 47862 A 19820415

Patent Details:

Patent No	Kind	Lan	Pg	Main IPC	Filing Notes
DE 3213866	A		9		

Abstract (Basic): DE 3213866 A

The process is for determining the impedance of an object with the aid of a measurement voltage, where an interference direct voltage is present in the object, are designed to provide greater accuracy in measurement than the main patent, partic. for values in the lower range. They are applicable partic. in measuring telephone cables. The process provides for the measurement circuit to have two sources of direct voltage (U01,U02) for measuring, which can be connected selectively through a switch (SL) to the object of measurement (MO). The voltages (Um1,Um2,Um3) are then determined at the object and the impedance (Rx) of the object is calculated in accordance with a given equation.

The circuit used to effect the process is a component of a measurement instrument (MG), which is connected to the object (MO) through two terminals (K1,K2). It comprises, in addition to the direct voltage sources and the switch, a voltmeter (UM) and a connected evaluation circuit (AW) to determine the value of the impedance of the object.

1/2

Title Terms: DETERMINE; VALUE; IMPEDANCE; MEASURE; OBJECT; APPLY; SUCCESSION; LOW; HIGH; DIRECT; VOLTAGE; EVALUATE; VOLTMETER; READ

Derwent Class: S01; W02

International Patent Class (Additional): G01R-027/02

File Segment: EPI

Manual Codes (EPI/S-X): S01-D05; S01-H02; W02-C01D

?

***This Page Blank (uspto)***

19) BUNDESREPUBLIK  
DEUTSCHLAND



DEUTSCHES  
PATENTAMT

11) **Offenlegungsschrift**  
**DE 32 13 866 A 1**

51) Int. Cl. 3:  
**G 01 R 27/02**

21) Aktenzeichen: P 32 13 866.0  
22) Anmeldetag: 15. 4. 82  
43) Offenlegungstag: 27. 10. 83

DE 32 13 866 A 1

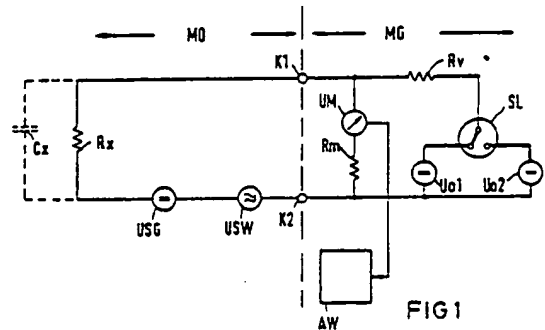
71) Anmelder:  
Siemens AG, 1000 Berlin und 8000 München, DE

61) Zusatz zu: P 30 47 862.7

72) Erfinder:  
Schwarz, Christian, 8000 München, DE

54) Verfahren und Schaltungsanordnung zur Bestimmung des Wertes des ohmschen Widerstandes eines Meßobjekts

Bei einem Verfahren zur Bestimmung des Wertes des ohmschen Widerstandes eines Meßobjekts, an dem Störspannungen anliegen, werden nacheinander eine Meßgleichspannung ( $U_{o1}$ ) mit niedrigem und eine Meßgleichspannung ( $U_{o2}$ ) mit höherem Spannungswert an das Meßobjekt angeschaltet. Durch Messung und Auswertung der gemessenen Spannungen ( $U_{m1}$ ,  $U_{m3}$ ) mit einem Spannungsmesser (UM) und einer Auswerteschaltung (AW) werden bei Gewährleistung einer hohen Meßgenauigkeit die Einflüsse der Störspannungen eliminiert. Die Erfindung ist vor allem bei Messungen an Fernspreitleitungen anwendbar. (32 13 866)



DE 32 13 866 A 1

Patentansprüche

1. Verfahren zur Bestimmung des Wertes des ohmschen Widerstandes eines Meßobjektes unter Verwendung einer Meßspannung, wobei zusätzlich am Meßobjekt eine Stör-Gleichspannung anliegt, d a d u r c h g e k e n n z e i c h n e t , daß die Meßschaltung zwei verschieden große Meßgleichspannungsquellen (Uo1, Uo2) aufweist, die über einen Schalter (SL) wahlweise an das Meßobjekt (MO) anschaltbar sind, daß dabei die jeweiligen Spannungen (Um1, Um2, Um3) am Meßobjekt (MO) bestimmt werden und daraus der ohmsche Widerstand Rx des Meßobjektes (MO) nach der Beziehung

$$Rx = \frac{Rv \cdot (Um3 - Um1)}{Uo2 - Uo1 - (Um3 - Um1)} - Rm$$

bestimmt wird, wobei

- Rm der vorgegebene Innenwiderstand eines Spannungsmessers (UM) zur Bestimmung der Spannung (Um1, Um3),  
 Rv ein vorgegebener Vorschaltwiderstand für den Spannungsmesser (UM),  
 Um1 der gemessene Spannungswert bei Anschaltung der Meßgleichspannungsquelle mit niederem Spannungswert (Uo1) und  
 Um3 der gemessene stationäre Spannungswert nach Anschalten der Meßgleichspannungsquelle mit höherem Spannungswert (Uo2) ist.

2. Schaltungsanordnung zur Durchführung des Verfahrens nach Anspruch 1, d a d u r c h g e k e n n z e i c h n e t , daß die Meßgleichspannungsquellen (Uo1, Uo2), der Schalter (SL), der Spannungsmesser (UM) und eine mit dem Spannungsmesser (UM) verbundene Auswerteschaltung (AW) zur Bestimmung des Wertes des ohmschen Widerstandes Rx des Meßobjektes (MO) Bestandteil eines Meßgerätes (MG) sind, das an das Meßobjekt (MO) über zwei Anschlußklemmen (K1, K2) anschaltbar ist.



3213866

SIEMENS AKTIENGESELLSCHAFT  
Berlin und München

- 2 -

Unser Zeichen  
VPA 82 P 4415 DE

5 Verfahren und Schaltungsanordnung zur Bestimmung des Wertes  
des ohmschen Widerstandes eines Meßobjekts  
Zusatz zu Patent . . . . . (Patentanm. P 30 47 862.7)

Die Erfindung bezieht sich auf ein Verfahren zur Bestim-  
10 mung des Wertes des ohmschen Widerstandes eines Meßobjektes  
unter Verwendung einer Meßspannung, wobei zusätzlich am  
Meßobjekt eine Stör-Gleichspannung anliegt.

Aus dem Hauptpatent ist bereits bekannt, bei einem Verfah-  
15 ren dieser Art im Meßgerät zwei Meßwiderstände vorzusehen,  
die wahlweise über einen Schalter derart an das Meßobjekt  
angeschaltet werden, daß zwei verschiedene Spannungs- oder  
Strommessungen durchführbar sind. Aus dem Differenzen-Quo-  
tienten der gemessenen Strom- oder Spannungswerte läßt sich  
20 der ohmsche Widerstand des Meßobjekts ermitteln.

Nachteilig ist bei diesem bekannten Verfahren, daß die Meß-  
genauigkeit bei der Widerstandsmessung in einigen Fällen  
unzureichend ist, nämlich dann, wenn die gemessenen Werte  
25 im unteren Widerstandsbereich liegen. Eine große Genauig-  
keit ist beim bekannten Verfahren in erster Linie dann er-  
reichbar, wenn die gemessenen Werte in der Nähe des Gesamt-  
Einkoppelwiderstandes des Meßgerätes - von den Anschluß-  
klemmen aus betrachtet - liegen.

30 Der Erfindung liegt die Aufgabe zugrunde, ein Verfahren  
zur Messung der Impedanz eines Meßobjekts zu schaffen, bei  
dem bei weitgehender Eliminierung von Störeinflüssen eine  
große Genauigkeit bei der Messung gewährleistet ist.

Zur Lösung dieser Aufgabe weist bei einem Verfahren der eingangs angegebenen Art als weitere Ausbildung der in der Hauptanmeldung beschriebenen Erfindung die Meßschaltung zwei einen Zweipol bildende und verschieden große Meßgleichspannungsquellen auf, die über einen Schalter wahlweise an das Meßobjekt anschaltbar sind, daß dabei die jeweiligen Spannungen am Meßobjekt bestimmt werden und daraus der vom Zweipol aus gesehene ohmsche Widerstand des Meßobjektes nach der Beziehung

10

$$R_x = \frac{R_v \cdot (U_{m3} - U_{m1})}{U_{o2} - U_{o1} - (U_{m3} - U_{m1})} - R_m$$

bestimmt wird, wobei

15

$R_m$  der vorgegebene Innenwiderstand eines Spannungsmessers zur Bestimmung der Spannung,

$R_v$  ein vorgegebener Vorschaltwiderstand für den Spannungsmesser,

20

$U_{m1}$  der gemessene Spannungswert bei Anschaltung der Meßgleichspannungsquelle mit niederem Spannungswert und

$U_{m3}$  der gemessene stationäre Spannungswert nach Anschalten der Meßgleichspannungsquelle mit höherem Spannungswert ist.

25

Durch das aufeinanderfolgende Anschalten der beiden Spannungsquellen, die eine äußerst genaue Spannungs- oder Strommessung am Meßobjekt gewährleisten, kann aus dem Differenzen-Quotienten der Meßergebnisse bei den aufeinanderfolgenden Messungen auf einfache Weise der Widerstandswert ermittelt werden, wobei der mittelbare absolute Fehler bei der Widerstandsmessung weitgehend unabhängig vom Wert des gemessenen Widerstandes  $R_x$ , insbesondere im unteren Widerstandsbereich, ist.

35

Die Erfindung betrifft weiterhin eine Schaltungsanordnung zur Durchführung des Verfahrens, welche dadurch gekenn-

zeichnet ist, daß die Meßgleichspannungsquellen, der Schalter, der Spannungsmesser und eine mit dem Spannungsmesser verbundene Auswerteschaltung zur Bestimmung des Wertes des ohmschen Widerstandes  $R_x$  des Meßobjekts Bestandteil eines Meßgerätes sind, das an das Meßobjekt über zwei Anschlußklemmen anschaltbar ist.

Die Erfindung wird anhand der Figur erläutert, wobei Figur 1 ein Prinzipschaltbild einer Meßschaltung zur Durchführung des erfindungsgemäßen Verfahrens und Figur 2 den Verlauf der durch Spannungsmessungen während der drei Meßphasen ermittelten Spannung am Meßobjekt darstellt.

Beim Prinzipschaltbild nach der Figur 1 besteht das Meßobjekt  $MO$  aus einem Widerstand  $R_x$  (Ersatz-Wirkwiderstand) und einer gestrichelt dargestellten Kapazität  $C_x$  (Ersatz-Parallelkapazität) und zwei Störspannungsquellen  $USG$  (Ersatz-Störwechselfspannungsquelle). Ein Meßgerät  $MG$  zur Bestimmung des Wertes des ohmschen Widerstandes  $R_x$  des Meßobjekts  $MO$  enthält zwei Meßgleichspannungsquellen  $U_{o1}$  und  $U_{o2}$ , die wahlweise über einen Schalter  $SL$  und einen Vorschaltwiderstand  $R_v$  an die eine Anschlußklemme  $K_1$  des Meßgerätes  $MG$  und mit ihren anderen Anschlüssen direkt an die andere Anschlußklemme  $K_2$  des Meßgerätes  $MG$  angeschaltet werden können. Das Meßgerät  $MG$  enthält ferner einen Spannungsmesser  $UM$ , der zwischen die Klemmen  $K_1$  und  $K_2$  geschaltet ist; der Spannungsmesser  $UM$  weist einen vorgegebenen Innenwiderstand  $R_m$  auf. Die beiden Spannungsquellen  $U_{o1}$  und  $U_{o2}$  weisen unterschiedliche Spannungswerte auf, wobei eine Spannungsquelle auch die Spannung 0 Volt aufweisen kann. Vorteilhaft ist, wenn die Differenz der von den Meßgleichspannungsquellen  $U_{o1}$  und  $U_{o2}$  abgegebenen Spannungen relativ groß ist, was eine hohe Meßgenauigkeit gewährleistet.

Zur Auswertung der mit dem Spannungsmesser  $UM$  gemessenen Werte unter Einbeziehung der vorgegebenen Werte der Widerstände  $R_v$  und  $R_m$  ist an den Spannungsmesser  $UM$  eine Aus-



werteschtaltung AW angeschlossen, mit der der gesuchte ohmsche Widerstandswert Rx ermittelt werden kann.

In der Figur 2 ist der Spannungsverlauf der mit dem Spannungsmesser UM gemessenen Spannung  $U_m(t)$  über der Zeit  $t$  aufgetragen. Während der Zeit  $T_1$  wird beispielsweise die Spannungsquelle  $U_{o1}$  über den Schalter SL an das Meßobjekt MO angelegt, so daß sich hier der konstante Spannungsverlauf  $U_{m1}$  am Spannungsmesser UM einstellt. Am Beginn der Zeitspanne  $T_2$  wird der Schalter SL betätigt, so daß die Spannungsquelle  $U_{o2}$  mit dem größeren Spannungswert an das Meßobjekt MO angeschaltet wird. Bedingt durch die Kapazität  $C_x$  steigt die gemessene Spannung  $U_m(t)$  am Spannungsmesser UM nach einer e-Funktion an und erreicht nach einer Zeitspanne  $T_2$  ihren eingeschwungenen Zustand. Die Zeitspanne  $T_2$  ist so gewählt, daß auf jeden Fall am Ende dieser Zeitspanne die Spannung am Spannungsmesser UM auf einen stationären Wert eingeschwungen ist. In der an die Zeitspanne  $T_2$  sich anschließenden Zeitspanne  $T_3$  wird die Messung des konstanten Spannungswertes, der sich ergibt, wenn die Spannungsquelle  $U_{o2}$  am Meßobjekt MO anliegt, vorgenommen.

Während der ersten Zeitspanne  $T_1$  ergibt sich die Spannung  $U_{m1}$  am Meßgerät UM wie folgt:

25

$$U_{m1} = \frac{R_x \parallel R_m}{R_v + R_x \parallel R_m} \cdot U_{o1} + \frac{R_v \parallel R_m}{R_x + R_v \parallel R_m} \cdot U_{SG} \quad (1)$$

wobei die Terme  $R_x \parallel R_m$  und  $R_v \parallel R_m$  die aus der Parallelschaltung dieser Widerstände ermittelten Widerstandswerte darstellen. Die Spannungsmessung während der Zeitspanne  $T_2$  - unmittelbar nach dem Umschaltzeitpunkt  $t_{s1}$  - verläuft nach folgender Gleichung:

$$U_{m2} = \frac{1}{T_2} \cdot \int_{t_{s1}}^{t_{s1} + T_2} U_m(t) \cdot dt \quad (2)$$



Es ist darüber hinaus auch noch folgende Darstellung dieses Spannungsverlaufs unter Zuhilfenahme der in der Zeitspanne T3 nach dem Umschaltzeitpunkt ts2 gemessenen Spannung Um3 möglich:

$$5 \quad U_m(t) = U_{m3} - (U_{m3} - U_{m1}) \cdot \exp\left(\frac{-(t - t_{s1})}{\tau}\right) \quad (3)$$

Die in der Gleichung (3) enthaltene Ladezeitkonstante  $\tau$  ergibt sich aus:

$$10 \quad \tau = R_p \cdot C_x \quad (4)$$

wobei der Widerstand Rp einen zur Ersatz-Parallelkapazität Cx parallel liegenden Ersatz-Wirkwiderstand darstellt, der sich aus folgender Gleichung ergibt:

$$15 \quad 1/R_p = 1/R_x + 1/R_m + 1/R_v \quad (5)$$

Der zeitliche Mittelwert Um2' des Spannungsverlaufs Um2 kann wie folgt ermittelt werden:

$$20 \quad U_{m2} = 1/T_2 \cdot \int_{t_s}^{t_s + T_2} (U_{m3} - (U_{m3} - U_{m1}) \cdot \exp\left(\frac{-(t - t_s)}{\tau}\right)) \cdot dt \quad (6)$$

$$25 \quad U_{m2} = U_{m3} + \frac{U_{m3} - U_{m1}}{T_2} \cdot \tau \cdot (\exp(-T_2/\tau) - 1) \quad (6')$$

Der während der Zeitspanne T3 gemessene Spannungsverlauf Um3 läßt sich in der gleichen Weise wie der Spannungsverlauf in der Zeitspanne T1 darstellen:

$$30 \quad U_{m3} = \frac{R_x \parallel R_m}{R_v + R_x \parallel R_m} \cdot U_{o2} + \frac{R_v \parallel R_m}{R_x + R_v \parallel R_m} \cdot U_{SG} \quad (7)$$

Die Ermittlung des unbekanntem ohmschen Widerstands Rx des Meßobjekts MO kann mit den Ergebnissen der ersten und der dritten Spannungsmessung (Zeitspanne T1 und Zeitspanne T2) durchgeführt werden. Hierbei wird durch Differenz-

15.04.82

3213866

- 6 -

VPA 82 P 4415 DE

bildung der Spannungswerte der Einfluß der Störspannungsquelle eliminiert:

$$U_{m3} - U_{m1} = \frac{R_x \parallel R_m}{R_v + R_x \parallel R_m} \cdot (U_{o2} - U_{o1})$$

5

$$R_x \parallel R_m = (R_v + R_x \parallel R_m) \cdot \frac{U_{m3} - U_{m1}}{U_{o2} - U_{o1}}$$

$$R_x \parallel R_m = R_v \cdot \frac{U_{m3} - U_{m1}}{U_{o2} - U_{o1} - (U_{m3} - U_{m1})}$$

$$1/R_x = \frac{U_{o2} - U_{o1} - (U_{m3} - U_{m1})}{R_v \cdot (U_{m3} - U_{m1})} - 1/R_m \quad (8)$$

Die Durchführung der zur Lösung der Gleichung (3) notwendigen Rechenoperationen werden mit Hilfe der Auswerteschaltung AW durchgeführt, die an ihrem Eingang mit den vom  
15 Spannungsmessgerät UM ermittelten Werten beaufschlagt wird. Die Auswerteschaltung AW kann beispielsweise mit einem Mikrocomputer realisiert werden, der mit einem Rechenprogramm zur Lösung der Gleichung (8) versehen ist.

2 Patentansprüche

2 Figuren

-8.  
Leerseite

Nummer: 3213866  
 Int. Cl.<sup>3</sup>: G01R 27/02  
 Anmeldetag: 15. April 1982  
 Offenlegungstag: 27. Oktober 1983

3213866

1/1

82 P 4415

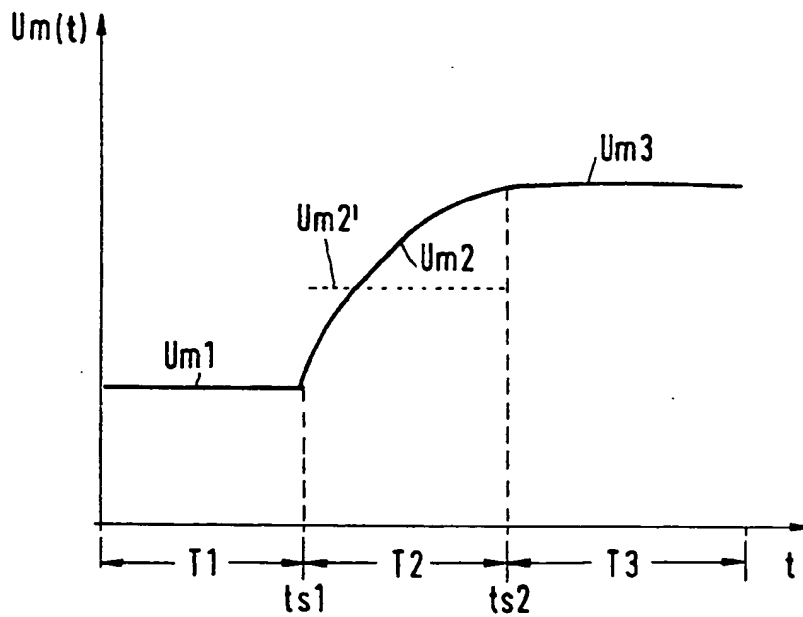
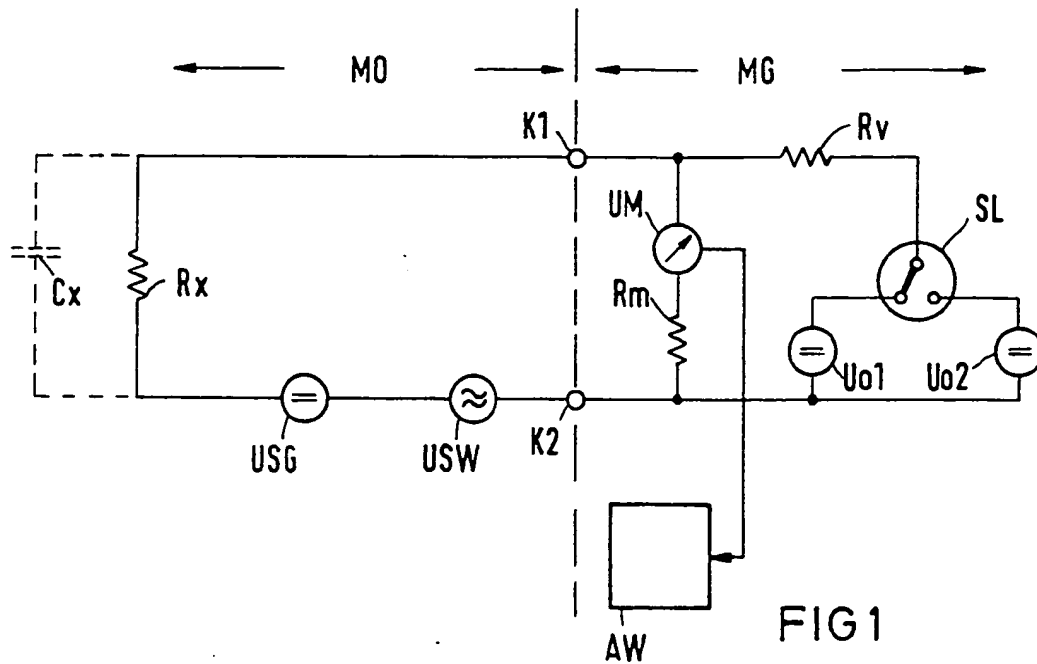


FIG 2